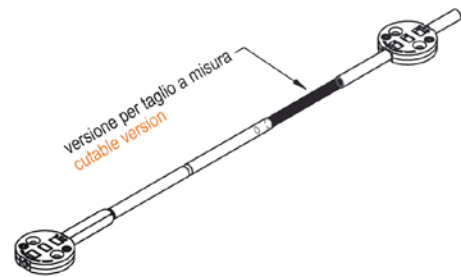
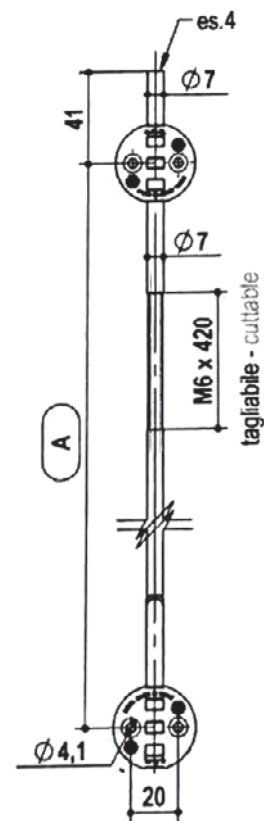
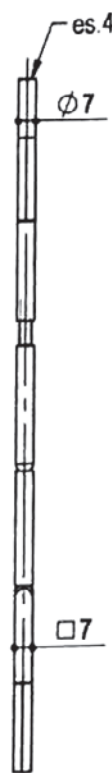
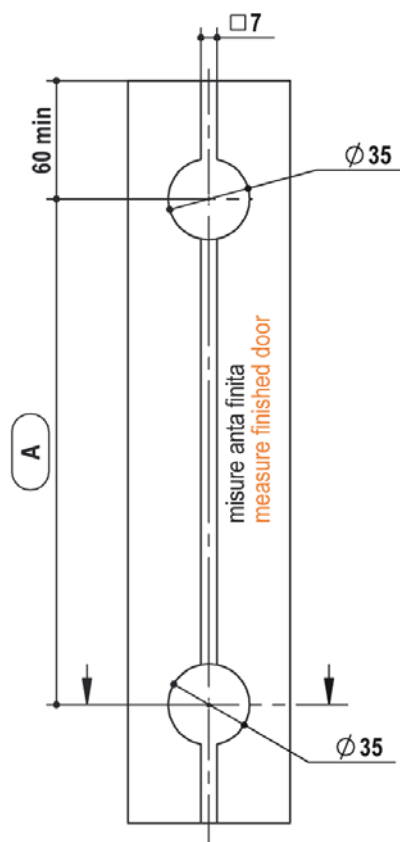


SET RADDRIZZA ANTE A SCOMPARSA

- Esecuzione:**
- Materiale: acciaio, zama
 - Il set è composto da 2 pezzi (1 anta)
 - Indicato nei pannelli in tamburato
 - **Possibilità di taglio a misura max mm. 420**
 - Regolazione singola
 - La regolazione singola è normalmente posta sulla parte superiore
 - Regolazione singola ± 10
 - **Su richiesta: interasse (A) min 1200 max 2800**



Codice	Interasse A mm.	Finitura
172.127	2300	grezzo
176.743	2800	grezzo



2 Nm



100 N

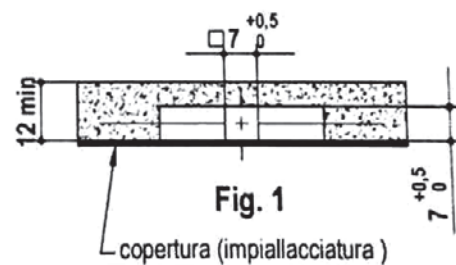
test agglomerato 2500x460x20
panel test 2500x460x20

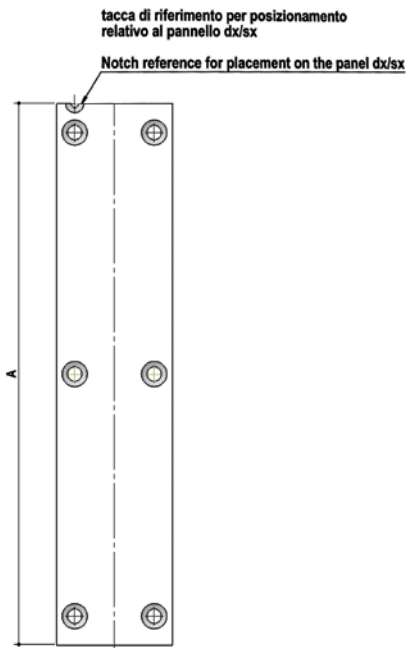
4 Nm



150 N

test agglomerato 2500x460x28
panel test 2500x460x28



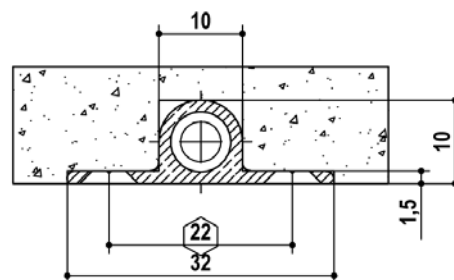
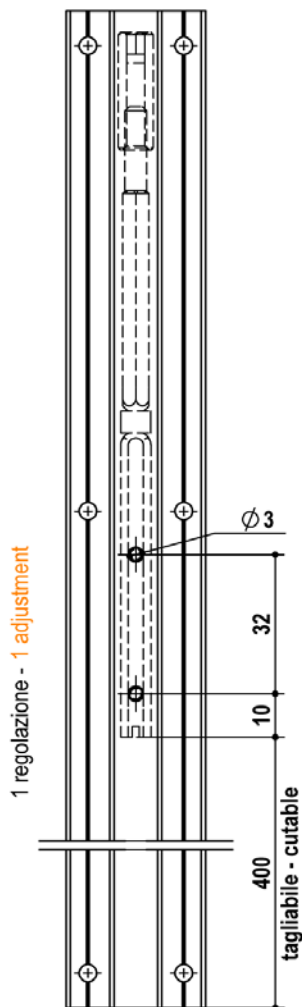
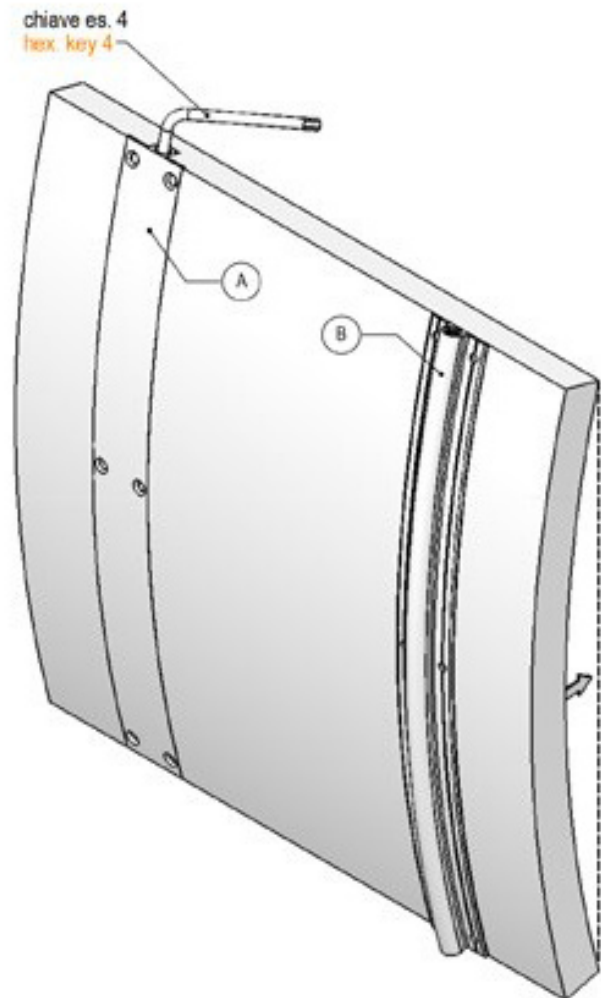


RADDRIZZA ANTE INTEGRATO

Esecuzione:

- La confezione è composta da 2 pezzi (1 anta)
- Regolazione solo superiore
- **Tagliabile fino 400 mm. nella parte inferiore**
- Versione disponibile A (applicazione interna)

Codice	Lunghezza (A) mm.	Finitura
172.134	2300	alluminio satinato

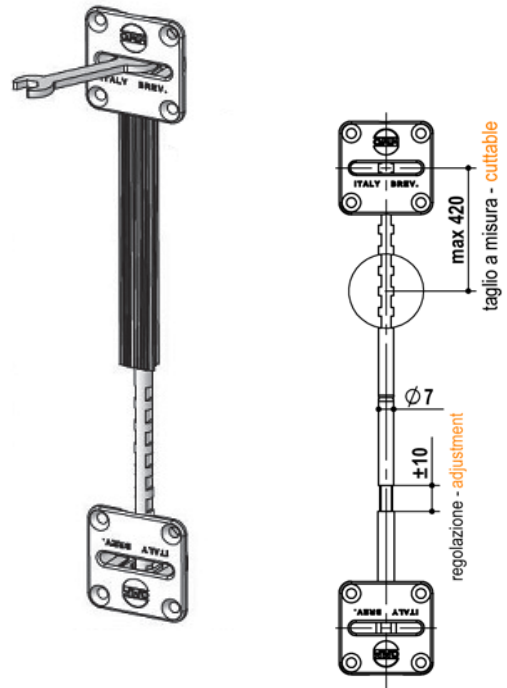


SET RADDRIZZA ANTE FORO 35

- Esecuzione:**
- Materiale: acciaio, zama, PVC rigido
 - Il set è composto da 2 pezzi (1 anta)
 - **Tagliabile max 420 mm.**
 - Utilizzabile su pannelli di legno o agglomerati e tamburati
 - Spessore min. del pannello mm. 16
 - Interassi diversi fornibili su richiesta
 - Placchette di copertura incluse
 - La particolare copertura brevettata, anche con forti deformazioni delle ante, consente di non montare eventuali cavallotti ferma aste

Applicazione: - Per il fissaggio utilizzare viti truciolari diam. 4

Codice	Interasse (A) mm.	Finitura
174.497	2040	grigio
174.503	2335	grigio

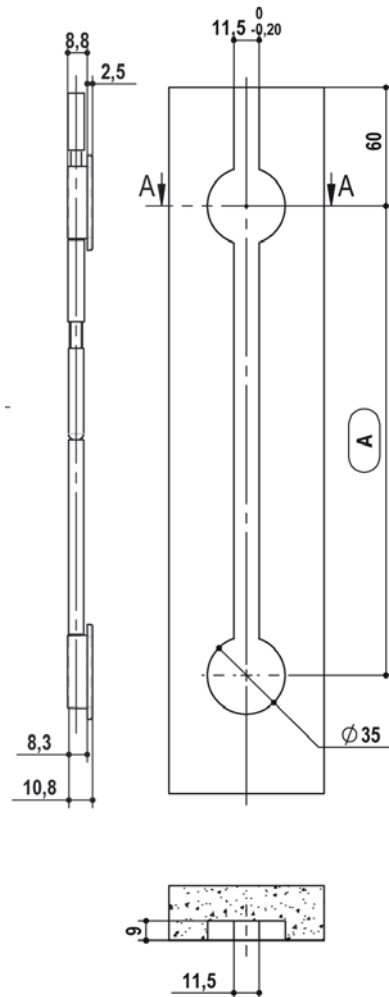


6 Nm

 60 N
 test agglomerato 2500x400x20
 panel test 2500x400x20

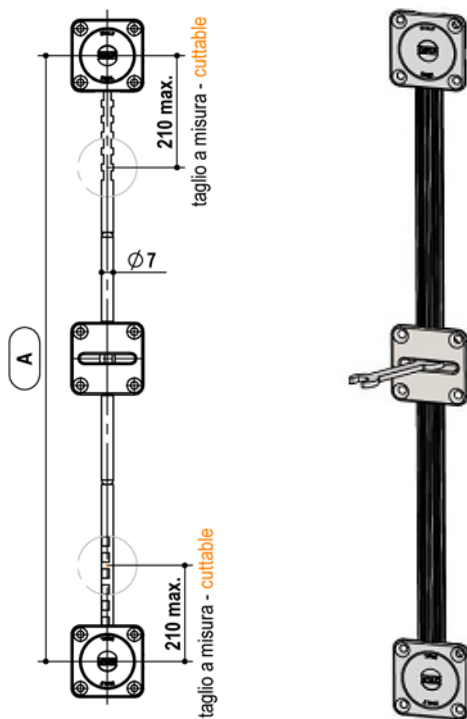
6 Nm

 75 N
 test agglomerato 2500x400x28
 panel test 2500x400x28



SCORREVOLI PER MOBILI

Accessori per ante scorrevoli

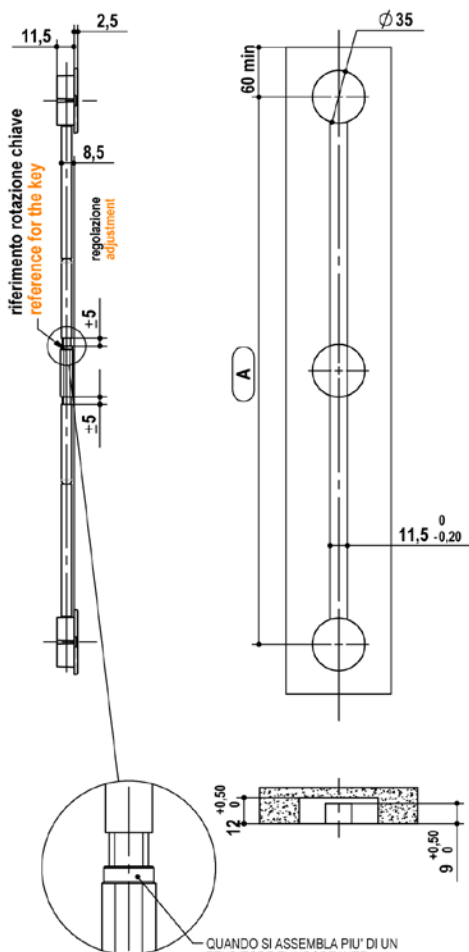


SET RADDRIZZA ANTE FORO 35 3 FORI

- Esecuzione:**
- Materiale: acciaio, zama, PVC rigido
 - Il set è composto da 2 pezzi (1 anta)
 - **Tagliabile max 210 mm. superiore + 210 mm. inferiore**
 - Utilizzabile su pannelli di legno o agglomerati e tamburati
 - Spessore min. del pannello mm. 16
 - Interassi diversi fornibili su richiesta
 - Placchette di copertura incluse
 - La particolare copertura brevettata, anche con forti deformazioni delle ante, consente di non montare eventuali cavallotti ferma aste

Applicazione: - Per il fissaggio utilizzare viti truciolari diam. 4

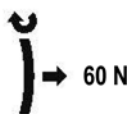
Codice	Interasse (A) mm.	Finitura
174.510	2598	grigio



QUANDO SI ASSEMBLA PIU' DI UN TENDITORE E' IMPORTANTE TENERE IL RIFERIMENTO DELLA ROTAZIONE DELLA CHIAVE DALLO STESSO LATO.

WHEN ASSEMBLING MORE THAN ONE TENSIONER, IT IS IMPORTANT TO KEEP THE KEY ROTATION REFERENCE ON THE SAME SIDE.

6 Nm

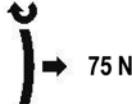


test agglomerato 2500x400x20
panel test 2500x400x20



Placchetta di copertura fondelli

6 Nm



test agglomerato 2500x400x28
panel test 2500x400x28