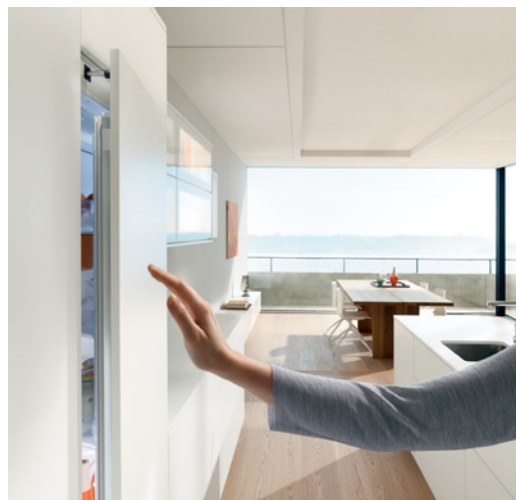


SERVO-DRIVE FLEX

Vantaggi del prodotto

- Utilizzabile con tutti i comuni frigoriferi e congelatori integrati
- Utilizzabile con ante fisse e trainate, con battuta a destra o a sinistra
- Installazione facile
- Regolazione della forza adattiva – l'unità riconosce se si tratta di un'anta fissa o trainata o di una lavastoviglie e si autoregola con la prova di attivazione durante la prima messa in funzione in base alla rispettiva situazione
- La compensazione della tolleranza automatica pareggia determinate tolleranze di fabbricazione (da -1 mm fino a + 4 mm di tolleranza con la posizione in profondità)
- Chiusura automatica in caso di apertura involontaria – protezione da scongelamento dell'apparecchio
- Protezione in caso di appoggio – impedisce l'apertura involontaria in caso di appoggio sull'anta
- Fuga frontale uniforme nella cucina realizzabile anche in combinazione con altre tecnologie del movimento senza maniglia di Blum
- Ampliamento dell'area di attivazione possibile con l'impiego opzionale dell'interruttore a onde radio
- Utilizzabile con apparecchi integrati di tutte le altezze fino a 178 cm



4



Montaggio della piastra di montaggio

Viene prima montata una piastra di montaggio rispettivamente sul lato sinistro e su quello destro della nicchia di incasso.



Montaggio a clip dell'unità motrice

A seconda della battuta dell'anta, l'unità motrice viene montata a clip sulla piastra di montaggio sinistra o destra.



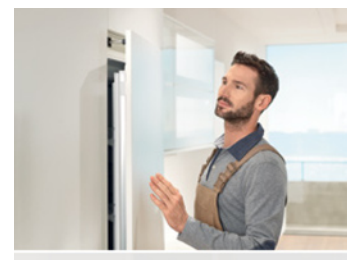
Collegamento alla rete elettrica

L'unità SERVO-DRIVE flex cablata viene collegata alla rete elettrica.



Montaggio del frontale di copertura

Il frontale di copertura può essere montato a clip direttamente sulle piastre di montaggio utilizzando i supporti precedentemente montati.

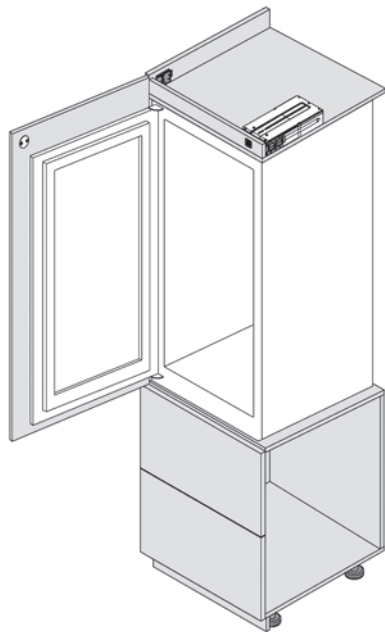


Apprendimento dell'unità motrice

Durante la corsa di attivazione, l'unità motrice si adatta alla situazione di montaggio. SERVO-DRIVE flex è pronto all'uso.

Servo-Drive

Frigorifero con NH fino a 178 cm,
congelatore con NH fino a 158 cm



1 set SERVO-DRIVE flex

NH = vano interno

SET UNITA' MOTRICE

Applicazione: - Montare nr. 1 set SERVO-DRIVE flex
- Altezza vano 880 - 1780 mm

Codice	Codice Blum	Finitura
169.301	Z10C500A	grigio

TRASFORMATORE 16 W

Applicazione: - Montare nr. 1 trasformatore

Codice	Codice Blum	Potenza	Finitura
169.318	Z10NA20EDF	16 W	nero



SET UNITA' MOTRICE

Applicazione: - Montare nr. 2 set SERVO-DRIVE flex
- Altezza vano \geq 1780 mm

Codice	Codice Blum	Finitura
169.301	Z10C500A	grigio

TRASFORMATORE 72 W

Applicazione: - Montare nr. 1 trasformatore

Codice	Codice Blum	Potenza
132.237	Z10NE020	72 W



CAVO DI ALIMENTAZIONE CON SPINA EUROPA

Codice	Codice Blum	Finitura
132.244	Z10M200E NE-K EU	grigio



SUPPORTO PER TRASFORMATORE MONTAGGIO AL FONDO DEL MOBILE

Codice	Codice Blum	Finitura
132.251	Z10NG000	grigio



SUPPORTO PER TRASFORMATORE MONTAGGIO A PARETE

Codice	Codice Blum	Finitura
132.268	Z10NG120	grigio



In alternativa al supporto cod. 132.251

Congelatore con NH \geq 178



2 set SERVO-DRIVE flex
NH = vano interno

Combinazione frigo/congelatore

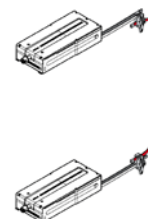


2 set SERVO-DRIVE flex
NH = vano interno

CAVO SINCRONIZZAZIONE

Applicazione: - Per applicazione di nr. 2 trasformatori

Codice	Codice Blum	Dimensione mt.	Finitura
169.325	Z10K300A	3	grigio



CAVO DISTRIBUZIONE CON PROTEZIONE CAVO

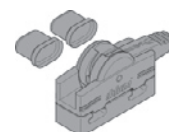
Applicazione: - Da tagliare a misura

Codice	Codice Blum	Dimensione mt	Finitura
132.220	Z10K800AE	8	grigio



SET CONNETTORE PIU' PROTEZIONE CAVO

Codice	Codice Blum	Finitura
132.206	Z10V100E	grigio



SET UNITA' MOTRICE

Applicazione: - Montare nr. 1 set SERVO-DRIVE flex

Codice	Codice Blum	Finitura
169.301	Z10C500A	grigio

TRASFORMATORE 16 W

Applicazione: - Montare nr. 1 trasformatore

Codice	Codice Blum	Potenza	Finitura
169.318	Z10NA20EDF	16 W	nero



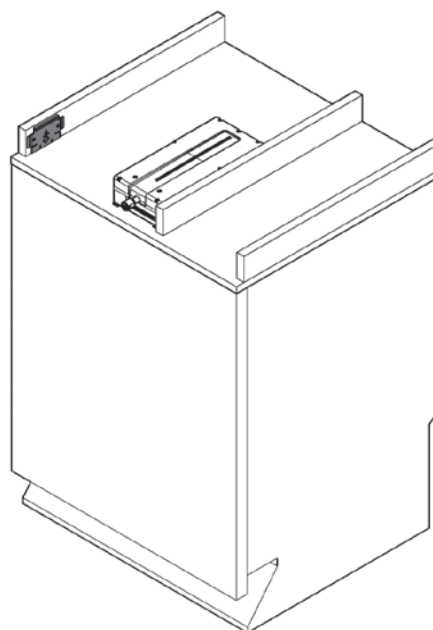
PIASTRA AGGIUNTIVA

Applicazione: - Per il fissaggio della traversa in legno di chiusura

Codice	Codice Blum	Finitura
169.332	Z10C5005	grigio



Lavastoviglie



4